

# EC-Track™



Discret, adaptable et sûr

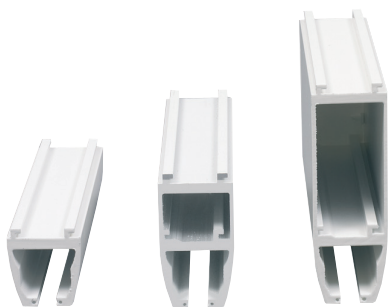


Yes, you can.®

Le système *Invacare EC Track* complète la polyvalence du lèvepersonne sur rail *Invacare Robin*. Pour répondre aux différents transferts, nous proposons une large gamme d'options et de rails pour s'adapter au mieux aux différents environnements. **EC Track** profite d'un design moderne et discret avec une faible hauteur et une longue portée, assurant un transfert parfaitement réalisé. **EC Track** est composé de matériaux en aluminium légers et faciles à installer.

L'installation peut être effectuée par l'équipe de pose qualifiée Invacare ou par le distributeur.

## Caractéristiques et options



*Invacare EC Track*

Disponible en 3 tailles : S, M ou L. Respectivement 2, 4 ou 8 mètres de portée entre les deux points de fixation.



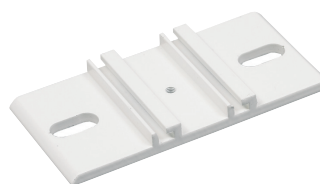
**Courbes**

Disponibles en 30°, 45°, 60° ou 90°. Seulement en taille S.



*Invacare Robin*

Se fixe au rail, sans outil.



**Fixation standard**

Disponible pour toutes les options de rail.



Le chariot *Invacare Robin*



**Fixation murale**

Alternative à un montage au plafond.



**Support mural**

Alternative à une fixation murale.

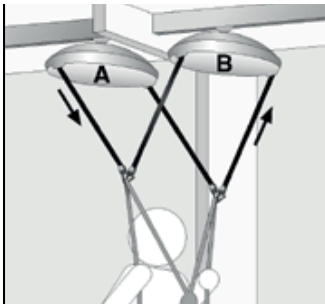


**Chariot de traverse**



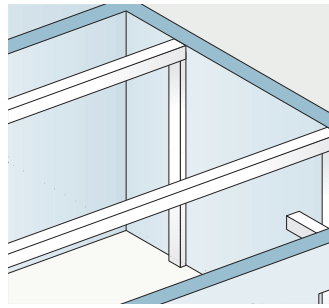
**Raccord de transit**

## Caractéristiques et options



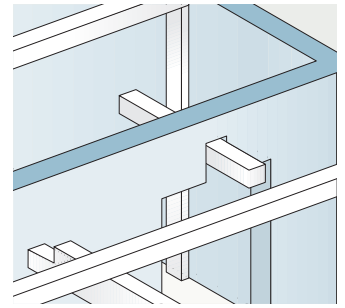
### Transfert de pièce à pièce

Avec 2 moteurs *Invacare Robin* et un chariot, il est possible de transférer l'utilisateur d'une pièce à une autre.



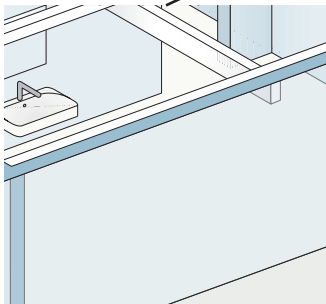
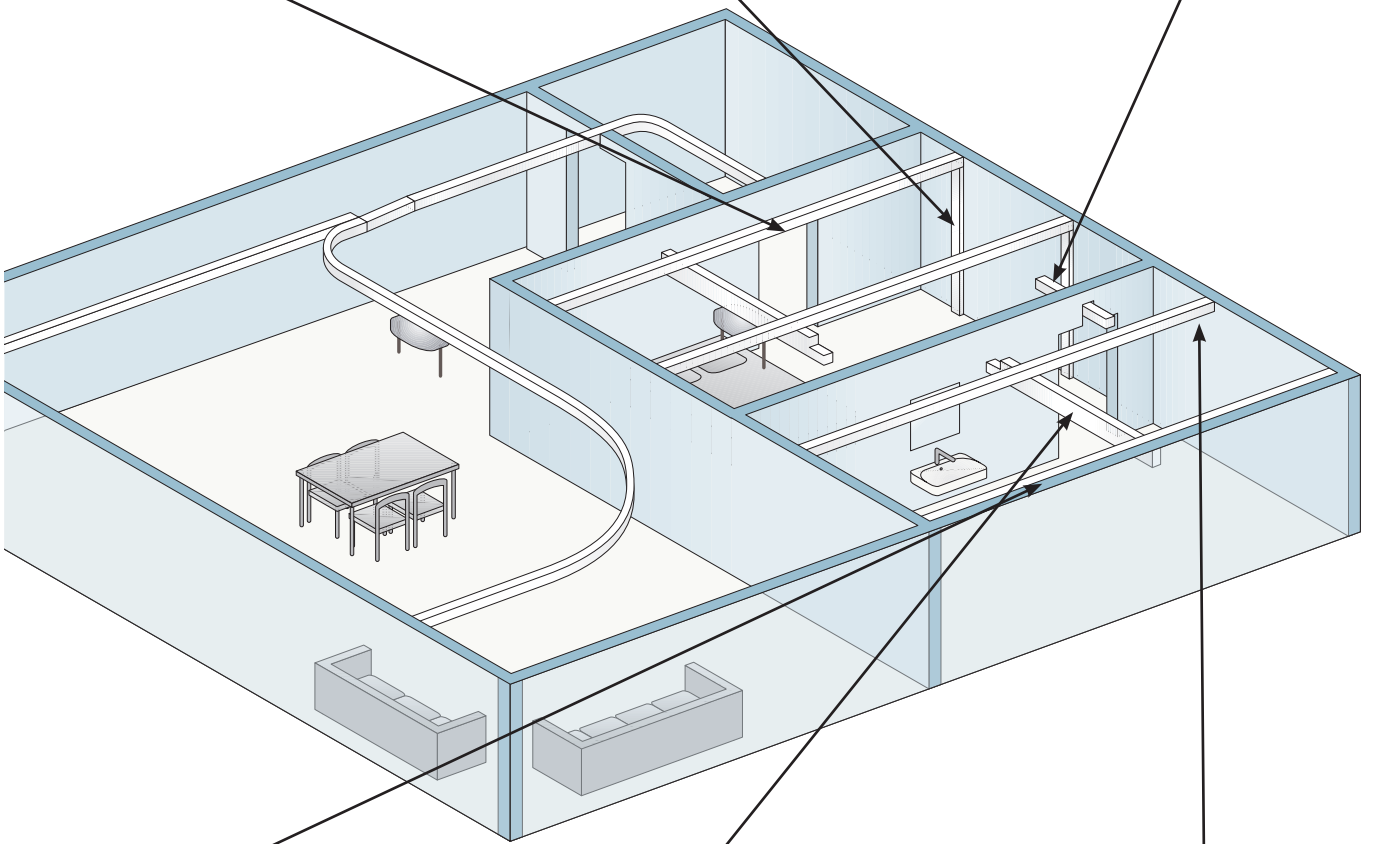
### Support mural

Des supports peuvent être installés dans les endroits où le mur n'a pas la capacité de support suffisante.



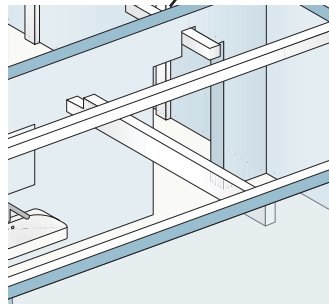
### Raccord de transit

Pour transférer l'utilisateur d'une pièce à une autre en utilisant un seul moteur *Robin*.



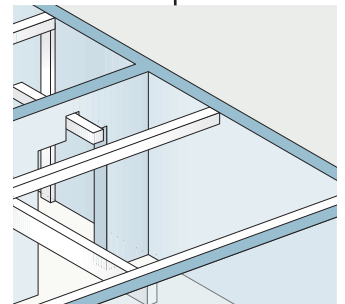
### Fixation murale

Pour installer le rail le long d'un mur.



### Systèmes de traverse

Permet un nombre illimité d'endroits pour le levage.



### Fixation murale

Pour installer le rail dans un endroit libre. Les rails se fixent au niveau des extrémités.



### Portique 2 pieds

Rails sur "pieds" - ne nécessite pas d'installation des rails sur un mur ou sur un plafond.

Le portique 2 pieds est très simple à installer et à démonter. Une fois monté, il est réglable en hauteur facilement sans outil de 2160 à 2510 mm.

La distance entre les deux pieds du portique est d'un maximum de 4 mètres.



### Portique 4 pieds

Rails sur "pieds" pour couvrir une pièce - ne nécessite pas d'installation des rails sur un mur ou sur un plafond.

Le portique 4 pieds est très simple à installer et à démonter. Une fois monté, il est réglable en hauteur facilement sans outil de 2180 à 2530 mm.

La distance entre les quatre pieds du portique est d'un maximum de 4 mètres.

## Données techniques

Pour plus de renseignements, rendez-vous sur notre site internet [www.invacare.fr](http://www.invacare.fr). Retrouvez-y le manuel d'utilisation ainsi que toutes les informations liées à ce produit.

Poids Max.  
utilisateur



Invacare **EC-Track**

200 kg

## Coloris

Blanc

Gris

